

ストレッチャーレインカバーの開発について

呉市消防局（広島） 林 大貴

1 はじめに

近年、救急救命士の行える処置の拡大など救急業務は高度化しています。

しかし、どんなに救急業務が高度化していったとしても傷病者を現場から医療機関まで安全確実に搬送するという事は、救急業務の中で重要な業務であることに変わりはありません。

傷病者を搬送する時は、晴天の時だけではなく雨や雪、時には嵐の中で救急車に収容しなくてはなりません。このような天候により傷病者を雨で濡らすことは、状態の悪い傷病者では容易に低体温を引き起こし、容体の悪化を招くおそれがあります。

救急隊は、傷病者を雨などで濡らさないために、レインカバー等で傷病者を保護しますが、現在使用しているレインカバーにはいくつかの問題点があり、それらの問題点を改善するために今回ストレッチャーレインカバーを開発するに至りました。

2 現状のレインカバーの問題点（写真1～3）

- (1) 素材が堅く重量もあり、収納時にかさばる。
- (2) 傷病者にカバーをかけたときに、傷病者の顔とカバーの間にスペースがなく傷病者に圧迫感を与える。
- (3) 濡れたカバーを救急車内へ収納する時に水が車内に落ち、車内の床が濡れる。

3 開発したストレッチャーレインカバー

防水撥水シートを使用しているため、水をはじき傷病者が濡れるのを防ぐことができます。また、水をはじいているため、使用後の収容、乾燥が容易です。（写真4～6）

構造として骨組みがあるため傷病者をアーチ状の形で包み、直接肌に触れ

ることがなく、傷病者に圧迫感を与えない構造となっています。(写真7～11)

また、アーチ状でなく立てて使用することにより、プライバシー保護のシートとして使用することも可能です。(写真12)

4 構造

カバーの素材は傘などにも使用されている、撥水性の高いポリエステル素材を使用しています。この生地を縦1.25m、横2.70mに裁断し周囲を折り返し補強しています。(図1、写真4)

次にアーチ部分には、車などで使用する折りたためる日よけを使用しています。これは、骨組みの部分がステンレス製のバネ材を使用しており、捻ることにより約4分の1の大きさに簡単にたたむことができます。これを生地に等間隔で3枚貼り付けアーチ部分とします。

生地の左右8カ所にマジックテープを取り付けています。このマジックテープによりストレッチャーだけでなく、スクープストレッチャーやバックボードにも容易に取り付けることができます。(写真7～11)

5 活用による効果

- (1) アーチ状にカバーが掛かるため傷病者の体とカバーが触れることがなく不快感を与えない。また、ストレッチャーでの搬送時でも傷病者の継続した観察が可能となる。
- (2) バネ材を使用した骨組みのため収納袋から取り出すだけでシートが広がり、また骨組み部分を重ねて捻ることにより容易に収納できるため、一刻を争う救急現場においても効果的に利用できる。(写真5)
- (3) 撥水効果が高いため、救急車への収容時に容易にシートに付着した水滴を簡単に落とすことができ車内の床が水で濡れることを防げる。(写真6)
- (4) ストレッチャーに取り付けることができ、軽量であるためプライバシー保護シートとしても活用できる。(写真12～13)

6 まとめ

今回、開発したストレッチャーレインカバーは従来のレインカバーの問題点である収納性や傷病者への不快感などを大きく改善することができました。

この改善により現場で活動する救急隊員の負担も軽減でき、より傷病者の観察及び搬送に集中することができ、効果的な救急活動につながります。

今後も、あらゆる資機材の問題点を検証し効果的な救急活動が行えるように研究を続けていきたいと思えます。

図 1

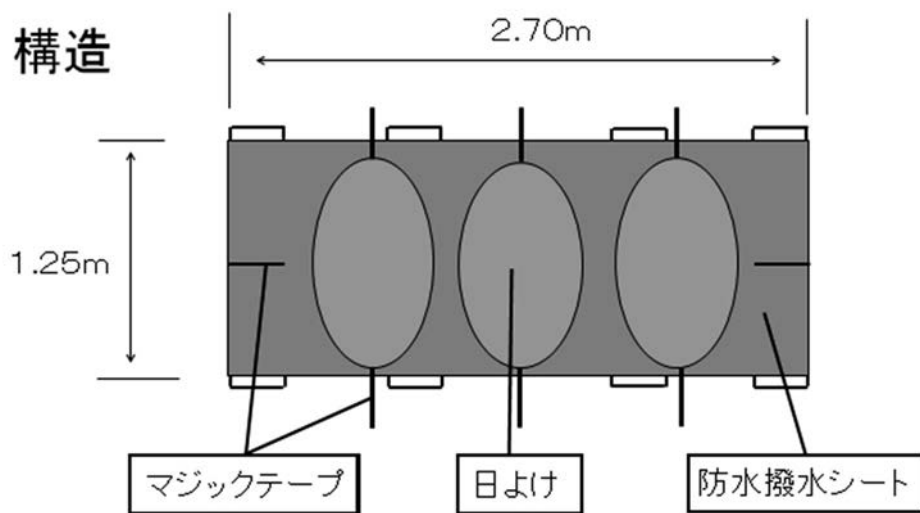


写真1 従来のストレッチャーカバー



生地が厚く重い。
傷病者に直接カバーが触れて
てしまう。

写真2



生地は薄く軽いが、傷病
者に直接カバーが触れて
しまう。

写真3 従来型と考案したカバーの収納状態の比較



各カバーの収納時の様子。

写真4 考案したカバーの全容



写真5 考案したカバーの収納方法



写真6 生地が水をはじいている様子

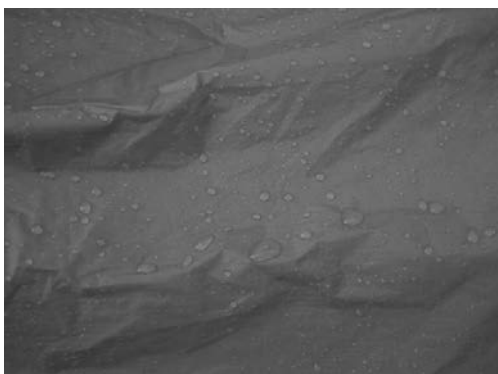


写真7 ストレッチャーに取り付けた状態及び内部の様子

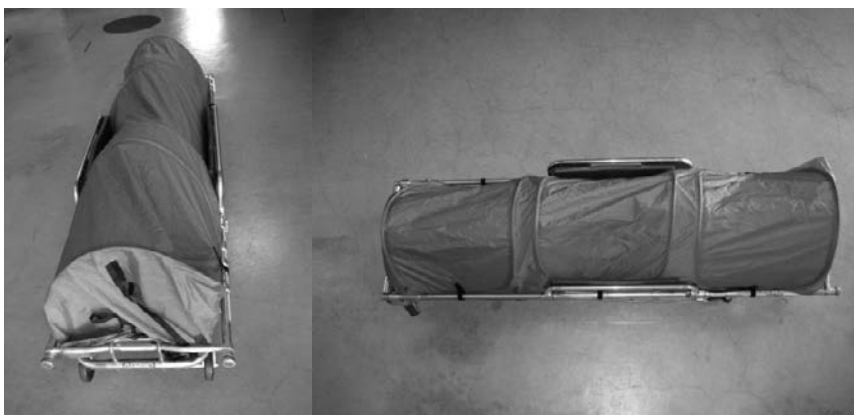


写真8 カバーと傷病者の空間が確保されている様子

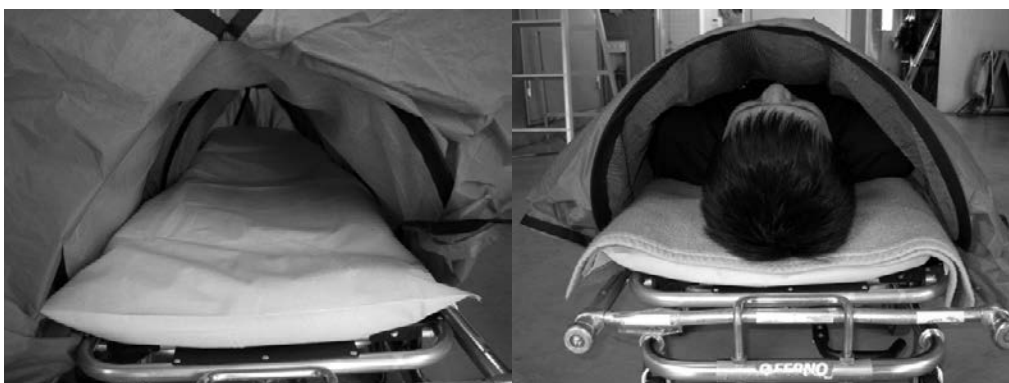


写真9 バスケット担架に取り付けた状態及び内部の様子



写真10 バックボードに取り付けた状態及び内部の様子



写真11 スクープ担架に取り付けた状態



写真12 プライバシー保護シートとしてストレッチャーに取り付けた状態



写真13 プライバシー保護シートとして使用した搬送例

